

KATALOGOVÝ LIST

LIQUID DELIVERY SYSTEM

LDS™ 833-1/100.G (50Hz)



LDS™ – Liquid Delivery System, neboli Zařízení pro dopravu kapaliny, je námi vyrobená sada (paket) zajišťující správnou funkci LPA® Čerpadla, která usnadňuje instalaci (jednoduché připojení ke stávajícímu chladicímu okruhu). Příslušný typ paketu LDS (dle chladicího výkonu kompresorů) je vřazen do potrubí na výstup z kondenzátoru. Původní sběrač chladiva je demontován, nebo je na něm instalován provozní by-pass.

Součástí paketu LDS je: ocelová nosná konstrukce, průtokový sběrač chladiva, příslušný typ a počet LPA® Čerpadel, *automatický by-pass**, dvojitý pojistný ventil sběrače a el. hladinová sonda.

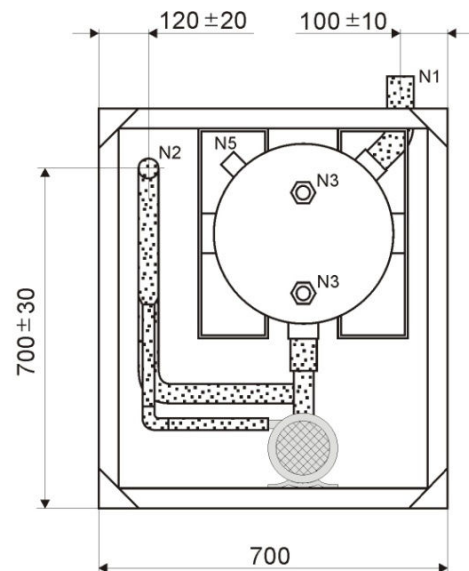
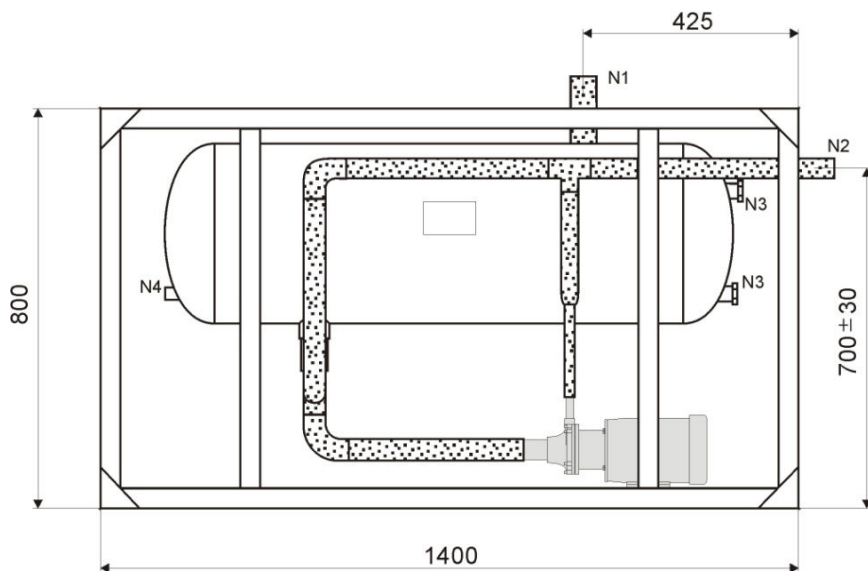
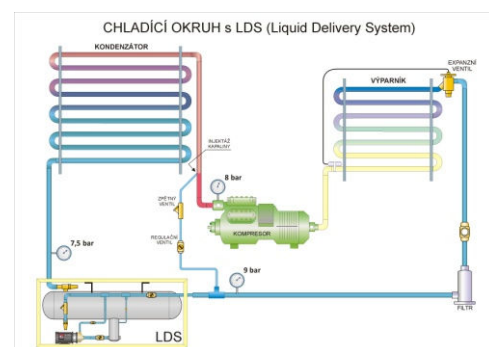
**Automatický by-pass umožňuje průchod chladiva bez škrcení při vypnutí LPA® Čerpadla (vypnutí, servis, porucha atd.). To znamená, že pokud je čerpadlo mimo provoz, neomezí nijak chod chladicího zařízení!*

VOLITELNÉ PŘÍSLUŠENSTVÍ:

Injektáž kapaliny	Výstup pro injektáž kapaliny (Cu potrubí 10mm, El. magnetický ventil, Zpětný ventil, Uzavírací ventil)
Hladinová sonda	El. hladinová sonda 240V AC
Řízení čerpadla	Kompletní rozvaděč řízení chodu čerpadla Pump Pro3 (PP3 833.1)



Ilustrační obrázek



LEGENDA:

N1	Vstup sběrače – Cu potrubí 42mm
N2	Výstup sběrače – Cu potrubí 35mm
N3	Průhledítko s kuličkou
N4	½" NPT – Výstup pro el. hladinovou sondu
N5	Výstup pro pojistný ventil 28 bar

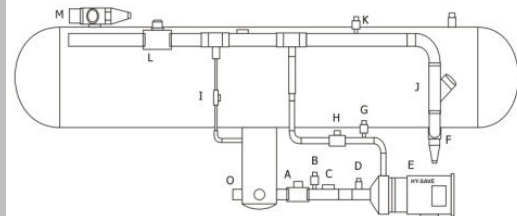
Sběrač chladiva
Konstrukce
Typ čerpadla

GUENTNER – GBH 100 (objem 100 litrů)
Ocelový rám (poruch. úprava KOMAXIT)
LPA 833 IND

TECHNICKÁ DATA

LIQUID DELIVERY SYSTEM

LDS™ 833-1/100.G (50Hz)



HY-SAVE®

**Liquid Pressure
Amplification
&
Free Cooling Solutions**

PED 97/23/EC

CAT A1 Certified

POUŽITELNÁ CHLADIVA:

Fluid Type / GROUP 1 GAS

R-11, R-12, R-22, R-114,
R-123, R-124, R-134a,
R-401a, R-401b, R-401c,
R-402a, R-402b, R-404a,
R-407a, R-407b, R-407c,
R-408a, R-408b,
R-409a, R-410a, R-410b,
R-411a, R-411b,
R-412a, R-500, R-502,
R-507

R-290 (PROPANE)

SOUHRN	Vyrobeno dle Typ použitého LPA čerpadla Nominalní průtok (50hz) Výtlačk při Nominalním průtoku (50hz)	DIR.97/23/EC„CE“CAT A1 1 x LPA 833 IND 40 litrů/min 6 m
SBĚRAČ	Objem nádrže při 80% Průměr nádrže Délka nádrže Horní vstup nádrže Dolní výstup nádrže Výstup poj. ventil / el. hladinová sonda Průhledítko min. / max. hladina	100 Litrů 355 mm 1150 mm 1 x 42 mm 1 x 35 mm 2 x ½“ NPT 2 x Sight Glass
VÝBAVA	Dvojitý pojistný ventil Automatický provozní by-pass (zpětný ventil) Minimální průtok by-pass (Cu potrubí) El. hladinová sonda Výstup injektáže kapaliny (Cu potrubí)	28 bar 1 x 35 mm 1 x 10 mm 240 VAC 1 x 10 mm
ELEKTRO	Příkon motoru (TEFC) Kolísání kmitočtu napájení Otáčky motoru (50hz) Jmenovitý proud 220/380/440 V Jmenovité napětí 3-fáze Motorová ochrana	0.2 kW + - 2 hz 2850 ot/min 1.1/1.0/0.5 220/380/440 V Tepelná pojistka
SPECIFIKACE	Pracovní rozsah teplot Testováno na tlak Přípustný tlak PS maxi Přípustný tlak PS mini Přípustná teplota TS maxi (kapalina) Přípustná teplota TS mini (kapalina)	-27°C až +55°C K3 63.4 bar 44.2 bar -1 bar +55 °C - 27 °C
OCHRANA	Venkovní krytí Nadmožská výška Korozní & znečišťující látky Vibrace & otřesy Přítomnost prachu Úroveň ochrany proti korozi	IP54 2000 M Class 4C2 Class 4M2 Class 4S2 Class IP43B
ROZMĚRY	Velikost vstupního potrubí (kondenzát) ODF Velikost výtlačného potrubí (kapalina) ODF Hmotnost LDS (bez chladiva) Rozměr balení LDS (Délka x Výška x Šířka) cm	1 x 42mm 1 x 35mm 155 KG D 140 x V 80 x Š 70
ŽIVOTNOST	Vyrobeno dle Mechanická životnost Mechanická životnost turbíny Mechanická odolnost Mechanická životnost motoru	DIR 97/23/EC“CE“CAT A1 20+ let 50,000+ motohodin 300,000+ cyklů 10 -15 let

Materiály v kontaktu s médiem:
HSS, Nerezová ocel, Bronz, Kynar, Ceramic, Neoprene, PEEK, Helium,
Nitrogen, Slitina stříbra, Tvrdá pájka

